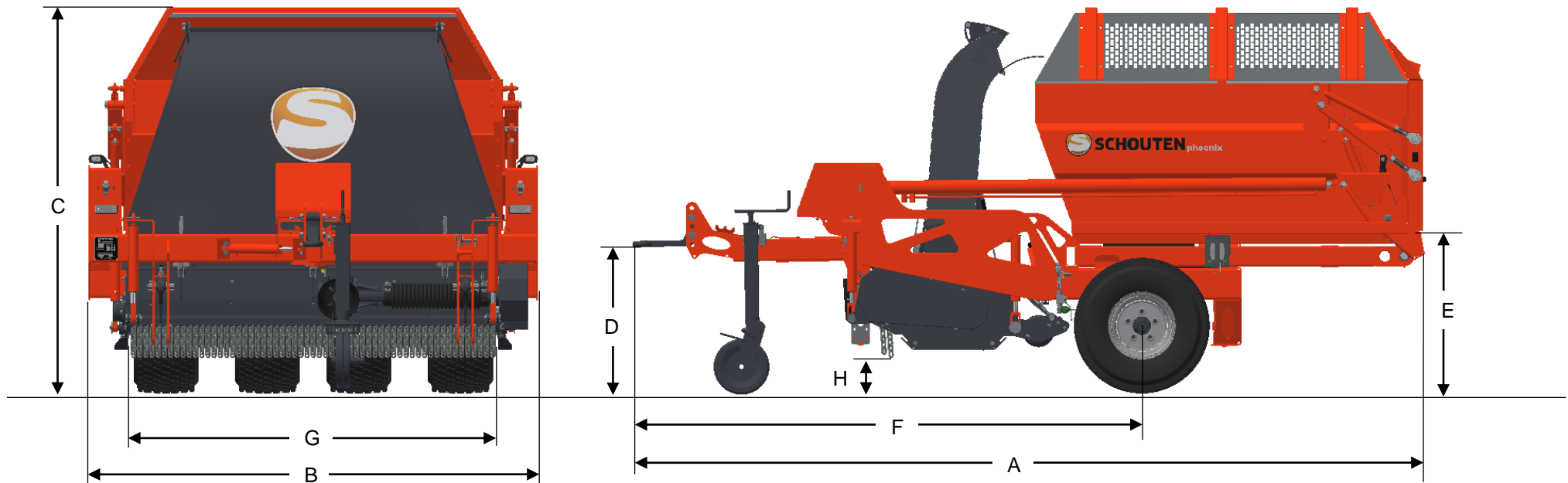


MAVER M1803



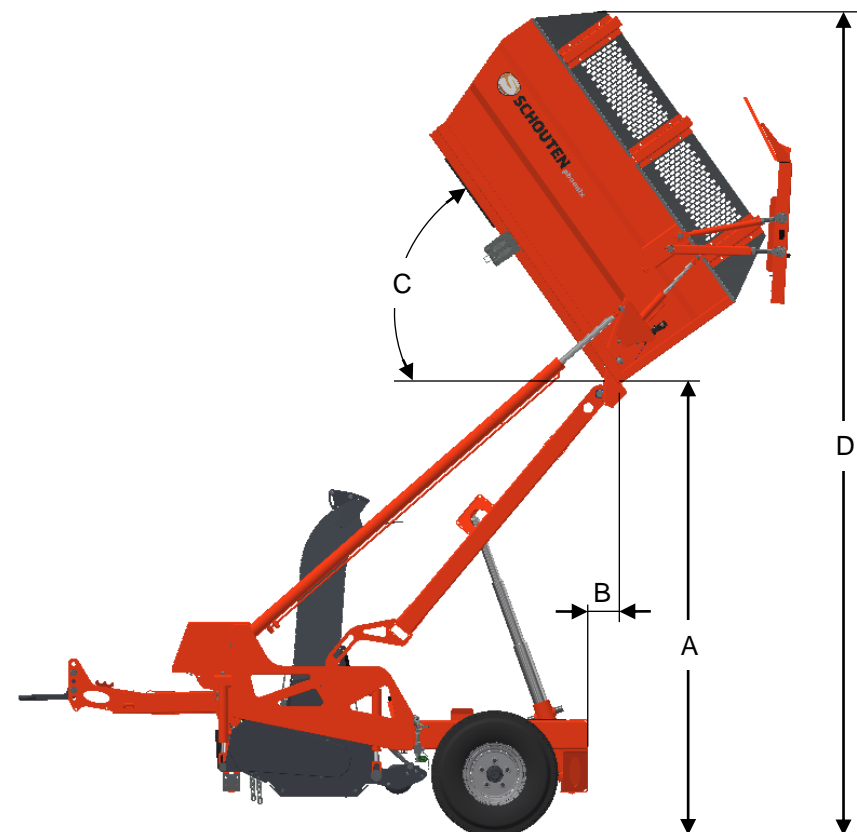
MAßE

A	LÄNGE	3910 MM	E	MINIMALE AUSKIPPHÖHE	840 MM
B	BREITE	2212 MM	F	ABSTAND ZUGÖSE – RADACHSE	2460 MM
C	HÖHE	1900 MM	G	ARBEITSBREITE	1800 MM
D	ANKUPPELHÖHE	685 -940 MM	H	BODENFREIHEIT	170 MM

MAVER M1803

MASCHINE INFORMATION

TYP	M1803
GEWICHT	1648 KG
ANSPANNUNG	OBEN ZUGÖSE
LADEVOLUMEN	3 M ³
SEITENVERSTELLUNG L/R	608/215 CM
ERFORDERLICHE HYDR. LEISTUNG	40LTR/MIN/180BAR
HYDR. L.S. VORBEREITET	JA
STROMVERSORGUNG	12VDC
RADACHSE	2X PENDELACHSE
TRAGFÄHIGKEIT	3.900 KG
BEREIFUNG	26X12.00-12 6PR
ANTRIEB MÄHEINHEIT	PTO - KEILRIEMEN
DREHZAHL PTO	540 RPM
LEISTUNGSBEDARF	25 PK
ARBEITSBREITE	180 CM
DURCHMESSER MÄHROTOR	Ø 200 MM
ANZAHL MÄH MESSERN	50+50 STUCK
ANZAHL WIND FLÜGELN	25 STUCK
DREHZAHL MÄHROTOR	2650 RPM
DURCHMESSER NACHLAUFWALZE	Ø 160 MM
VERTIKUTIERMESSERN	OPTIONAL
ANZAHL VERTIKUTIERMESSERN	MAX. 100 STUCK



MAßE MAX. KIPPSTELLUNG

A	MAX. AUSKIPPHÖHE	2400 MM
B	ABSTAND BEHÄLTER – RAHMEN	210 MM
C	KIPPWINKEL BEHÄLTER	55°
D	GESAMT HÖHE	4350 MM